

S220

Contador de chorro único para pequeño caudal

El contador S220 pertenece a la familia de contadores de velocidad y chorro único de Honeywell. Diseñado para uso domiciliario bajo los parámetros de la normativa ISO 4064, ofrece una alta calidad metrológica a lo largo del tiempo.

La esfera está preparada para la fácil colocación de un emisor de pulsos de tipo inductivo bidireccional (ver datos del emisor Falcon PR6 en sus especificaciones técnicas).

El contador está disponible con esfera inclinada, facilitando la lectura en instalaciones de difícil acceso.



CARACTERÍSTICAS PRINCIPALES

- Cuerpo de latón, protegido por carcasa inferior.
- Alto grado de protección frente a humedad y golpes IP68.
- Transmisión magnética sin engranajes en el agua.
- Esfera seca orientable 350°.
- Totalizador de 5 tambores para m³.
- Tamaños 13/15 y 20 mm para caudales de trabajo de (Q3) 2,5 y 4 m³/h.
- R250 para instalación horizontal y R80 vertical en toda la gama.
- Pre-instalación para emisor de pulsos inductivo bidireccional o módulo de radio.
- Longitudes y roscas compatibles con las de otros modelos de contadores.
- Temperatura del agua hasta 50 °C, si bien el contador soporta picos de hasta 60 °C sin deterioro metrológico.
- Tapa desmontable.
- Sistema de precintado mecánico que garantiza la inviolabilidad del contador.
- Certificado de acuerdo a la Directiva MID y OIML R49.
- Certificado de productos en contacto con el agua para consumo humano.

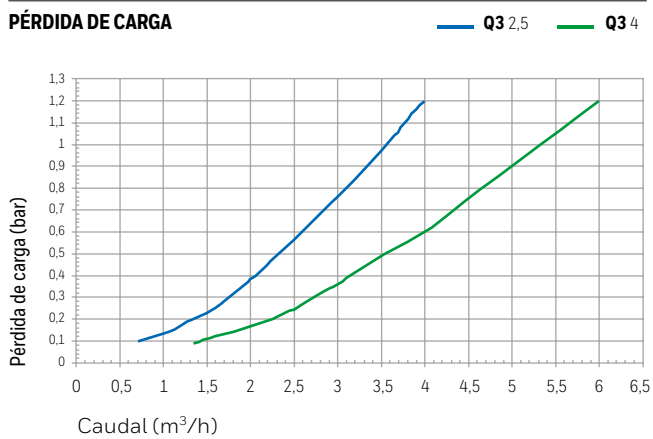
DATOS METROLÓGICOS

CALIBRE			13/15	20
Precisión	R		250	250
Caudal máximo	Q4 (±2%)	m ³ /h	3,125	5
Caudal nominal	Q3 (±2%)	m ³ /h	2,5	4
Caudal de transición	Q2 (±2%)	l/h	16	25,6
Caudal mínimo	Q1 (±5%)	l/h	10	16
Caudal de arranque		l/h	3 - 4,5	5 - 6,5
Pérdida de carga a Q3		bar		0,6
Presión nominal	PN	bar		16

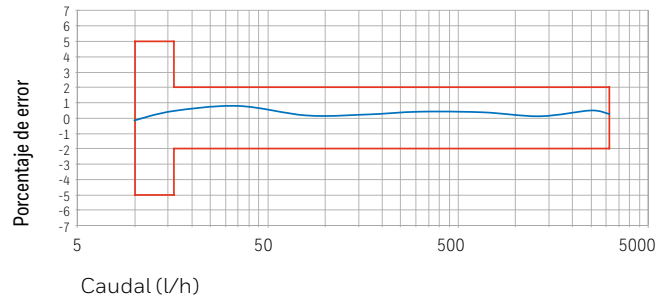
LECTURA DEL CONTADOR

CALIBRE			13/15	20
Indicación mínima		litro		0,05
Indicación máxima		m ³		99.999
Emisor de pulsos		l/p		1

PÉRDIDA DE CARGA

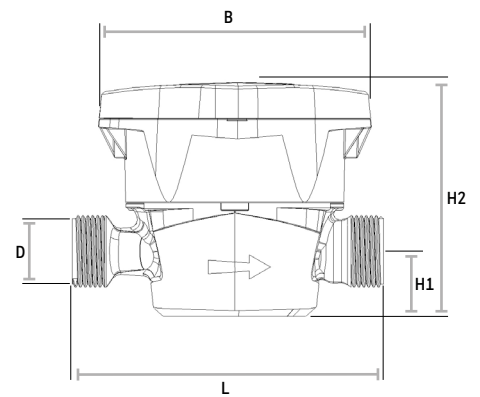


CURVA TÍPICA DE ERRORES



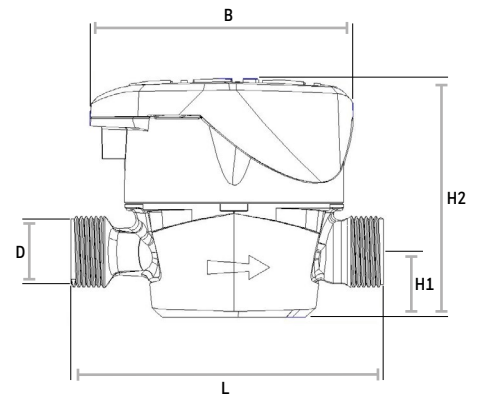
DIMENSIONES Y PESOS VERSIÓN ESTÁNDAR

CALIBRE			13/15	20
Longitud sin conexiones	L	mm	100* a 190	115 a 190
Altura con tapa abierta		mm	161	161
Altura con tapa cerrada	H2	mm	86	86
Altura al eje	H1	mm	24	24
Anchura	B	mm	100	100
Rosca	D	"	7/8 x 3/4 3/4 x 3/4	1 x 1
Peso aproximado (L115)		kg	0,52	0,56



DIMENSIONES Y PESOS VERSIÓN ESFERA INCLINADA

CALIBRE			13/15	20
Longitud sin conexiones	L	mm	100* a 190	115 a 190
Altura con tapa abierta		mm	161	161
Altura con tapa cerrada	H2	mm	86	86
Altura al eje	H1	mm	24	24
Anchura	B	mm	97	97
Rosca	D	"	7/8 x 3/4 3/4 x 3/4	1 x 1
Peso aproximado (L115)		kg	0,52	0,56



* Para longitud 100 mm, roscas 3/4 x 1/2

Channel Partner

Italsan

Sede Madrid

28320 Pinto - Madrid
Tel: 91 806 07 23

Sede Barcelona

08850 Gavá - Barcelona
Tel: 93 630 30 40

Atención al cliente:
900 92 19 57



Italsan Customer Service
atencionalcliente@italsan.com

www.italan.com

Reservados todos los derechos. Debido a la política de mejora de la empresa, ésta se reserva los derechos de modificación de los datos publicados en esta hoja de especificaciones sin previo aviso.

Rev 1.0 | 06/2017
© 2017 Honeywell International Inc.

Honeywell