

Contadores

V200 para pequeño y mediano caudal

El contador V200 pertenece a la familia de contadores volumétricos de Elster Iberconta. Diseñado para la facturación de consumos, ofrece alta precisión en cualquier posición de instalación.

Diseñado para tener una larga vida útil y con excelentes características proporcionadas por el pistón de pared ranurada. Este pistón evita la deposición de partículas sólidas, reduciendo la posibilidad de parada del contador.

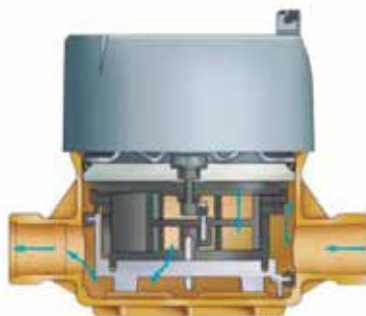
Transmisión de la lectura

El movimiento del pistón se transmite a la esfera mediante acoplamiento magnético protegido, proporcionando la lectura del volumen de agua consumido. La esfera dispone de una preinstalación para colocar fácilmente un emisor inductivo bidireccional PR6 o un módulo de radio TPR11 (ver datos de éstos en sus especificaciones técnicas).

Tecnología volumétrica

El principio de funcionamiento es el de giro concéntrico de un pistón en el interior de la cámara de medida, de forma que cada revolución de éste desplaza un volumen de agua controlado.

- Cuerpo en latón.
- Cámara y pistón fabricado en composites técnicos de alta resistencia.
- Transmisión magnética protegida.
- Esfera seca orientable 350° (opción IP68).
- Totalizador de 5 tambores para m³.
- Tapa desmontable.
- Pre-instalación para emisor de pulsos bidireccional tipo PR6 o módulo de radio TPR11.
- Calibres disponibles de 15 a 40 mm.
- Longitudes y roscas compatibles con las de otros modelos de contadores.
- Homologado con rango dinámico hasta R400 (Q3 2,5y Q3 4), R315 (Q3 6,3), R250 (Q3 10) y R200 (Q3 16).
- Para uso con agua fría (T30), soportando picos de hasta 50°C.
- Puede instalarse en posición horizontal, vertical o inclinado.



Datos metrológicos

Calibre			15	20	25	30	40
Precisión	R		200	200	160	160	160
Caudal máximo	Q4 (±2)	m³/h	3,125	5	7,875	12,5	20
Caudal nominal	Q3(±2)	m³/h	2,5	4	6,3	10	16
Caudal de transición	Q2 (±2)	l/h	20	32	63	100	160
Caudal mínimo	Q1 (±5)	l/h	12,5	20	39,375	62,5	100
Caudal de arranque		l/h	1	2	6	12	12
Pérdida de carga a Q3		bar			<0,63		
Presión nominal	PN	bar			16		

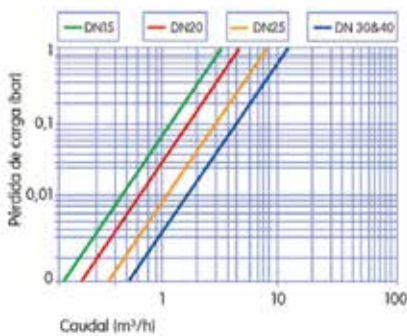
Lectura del contador

Indicación mínima	litro		0,1
Indicación máxima	m³		99.999,99

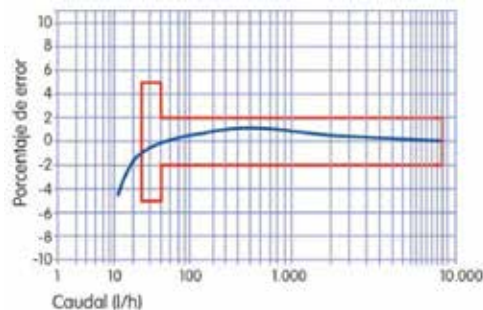
Dimensiones y pesos

Longitud sin conexiones	L	mm	115	190	260	260	300
Altura con tapa abierta	H3	mm	180	177	200	215	215
Altura*	H2	mm	113	111	130	145	145
Anchura		mm	94	94	120	150	150
Rosca		"	G3/4	G1	G1 1/4	G1 1/2	G2A
Peso aproximado		kg	1	1,3	2,6	3,7	4

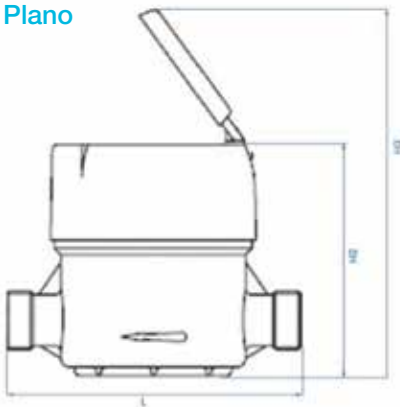
Pérdida de carga del V200



Curva típica de errores del V200



Plano



Garantía:

Los equipos están garantizados por dos años contra todo defecto de fabricación en su funcionamiento y/o materiales, a partir de la fecha de entrega.

Esta garantía se entiende como la sustitución de la pieza o piezas en nuestros talleres. La garantía no cubre daños ocasionados por una instalación incorrecta, manipulación errónea, causas de fuerza mayor o si los datos aportados no se ajustan a las condiciones reales de trabajo. De la misma manera, quedaría excluida de la garantía la ruptura o avería por congelación del fluido que hay en su interior y el consiguiente aumento del volumen del mismo.

Para todo lo no recogido en este resumen, se aplica la condición de garantía que está a su disposición en las condiciones generales de Elster.



- 5 tambores m³.
- Emisión de pulsos.
- Tapa desmontable.
- Transmisión magnética.

Channel Partner | Italsan

Sede Madrid

28320 Pinto - Madrid
Tel: 91 806 07 23

Sede Barcelona

08850 Gavá - Barcelona
Tel: 93 630 30 40

Atención al cliente:
902 20 31 41



Italsan Customer Service
atencionalcliente@italsan.com

www.italsan.com