

H4000I

Contador para grandes consumos

DN40 a DN300

Funcionalidad y precisión

El H4000I ha sido diseñado para la medición de grandes caudales de agua fría tanto para aplicaciones comerciales como industriales. Dispone de un campo de medida extendido con una metrología superior a clase B. Puede ser instalado en horizontal, vertical e inclinado.

Medición de caudales inversos

Para calibres de hasta 150 mm, este contador realiza mediciones de caudal inverso, lo cual ayuda a la gestión de las redes de distribución y favorece la precisión en aplicaciones de facturación.

Transmisión de la lectura

El H4000I dispone de una esfera inductiva que proporciona una transmisión más fiable, un mejor rendimiento y una mayor protección frente a fraudes. El H4000I es compatible con el emisor de pulsos PR7 y el emisor radio TPR7.



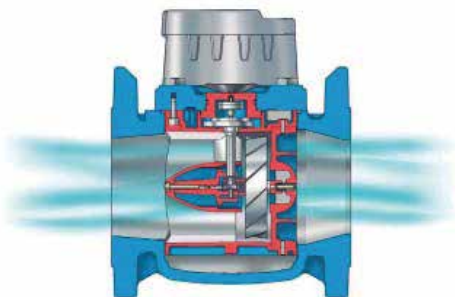
Tecnología woltmann

La base del funcionamiento es el giro de una hélice woltmann en el sentido del flujo. Existe una proporción entre la velocidad angular del giro y el caudal que impulsa la hélice.



Principales características

- Esfera encapsulada IP68 con rotación 360° para más robustez y fácil lectura.
- Pre-instalación para emisor de pulsos bidireccional.
- Campo de medida extendido. Rango dinámico hasta R125. Para otras opciones, consultar.
- Gama de calibres de 40 a 300 mm.
- Longitudes ISO y alternativas.
- Instalación de tuberías horizontales, verticales e inclinadas.
- Tapa desmontable.
- Para uso con agua fría (máximo 50°C).

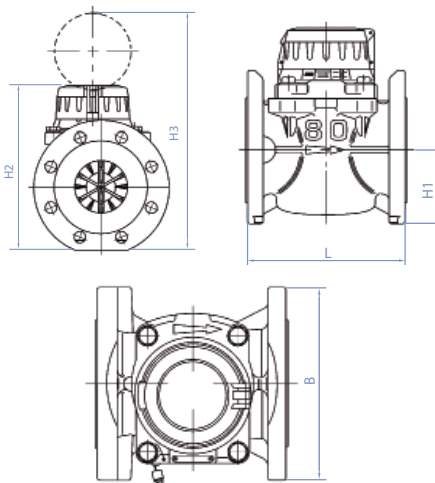


Esfera



- 6 tambores m³.
- Emisión de pulsos.
- Tapa desmontable.
- Transmisión inductiva.

Plano



Garantía:

Los equipos están garantizados por un año contra todo defecto de fabricación en su funcionamiento y/o materiales, a partir de la fecha de entrega. Esta garantía se entiende como la sustitución de la pieza o piezas en nuestros talleres. La garantía no cubre daños ocasionados por una instalación incorrecta, manipulación errónea, causas de fuerza mayor o si los datos aportados no se ajustan a las condiciones reales de trabajo. De la misma manera, quedaría excluida de la garantía la ruptura o avería por congelación del fluido que hay en su interior y el consiguiente aumento del volumen del mismo.

Para todo lo no recogido en este resumen, se aplica la condición de garantía que está a su disposición en las condiciones generales de Elster.

Datos metroológicos

Calibre		40	50	65	80	100	125	150	200	250	300	
Rango dinámico	R	125	125	63	125	125	125	125	125	125	125	
Caudal máximo	Q4 (±2%)	m ³ /h	78,75	78,75	78,75	200	200	200	500	787,5	2.000	
Caudal nominal	Q3 (±2%)	m ³ /h	63	63	63	160	160	160	400	630	1.600	
Caudal de transición	Q2 (±2%)	l/h	806,4	806,4	1.600	2.048	2.048	2.048	5.120	8.064	20.480	
Caudal mínimo (horiz.)	Q1 (±5%)	l/h	504	504	1.000	1.280	1.280	1.280	3.200	5.040	8.000	
Caudal de arranque		l/h	150	160	170	220	250	250	900	1.200	1.800	
Pérdida de carga		Δ p40				Δ p25			Δ p16			Δ p40
Presión nominal	PN	bar	16									

Lectura del contador

Digito indic. máx (en millones)	m ³	1	1	1	1	1	1	10	10	10	10
---------------------------------	----------------	---	---	---	---	---	---	----	----	----	----

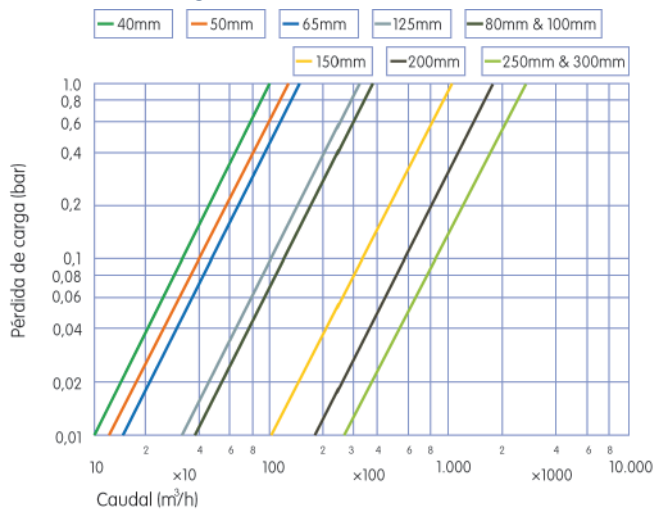
Emisión de pulsos

Emisión de pulsos	L/P	consultar ficha técnica emisores PR7 y TPR7									
-------------------	-----	---	--	--	--	--	--	--	--	--	--

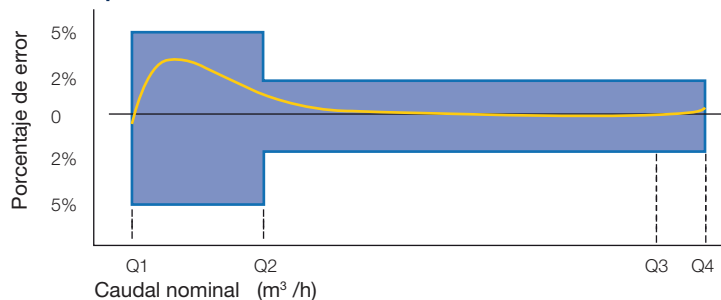
Dimensiones y pesos

Longitud (opcional)	L	mm	300	200(300)	200(300)	200(350)	250(350)	250	300(500)	350	450	500
Altura con tapa abierta	H3	mm	314	314	322	341	353	365	429	481	532	559
Altura con tapa cerrada	H2	mm	226	226	234	253	265	277	341	393	444	471
Altura al eje	H1	mm	78	78	86	94	106	118	135	165	198	225
Diámetro de brida	B	mm	151	166	186	201	228	251	286	341	409	461
Peso aproximado		kg	11,8	12,2(13,1)	13(14,4)	14,1(16,6)	19,4(21)	20,5	37,5(43,5)	47,5	82	104,8

Pérdida de carga del H4000I



Curva típica de errores del H4000I



© 2016. Elster. Reservados todos los derechos.

Debido a la política de mejora de la empresa, ésta se reserva los derechos de modificación de los datos publicados en esta hoja de especificaciones sin previo aviso.

Channel Partner

Italsan

Sede Madrid

28320 Pinto - Madrid
Tel: 91 806 07 23

Sede Barcelona

08850 Gavá - Barcelona
Tel: 93 630 30 40

Atención al cliente:
900 92 19 57



Italsan Customer Service
atencionalcliente@italsan.com

www.italcan.com